

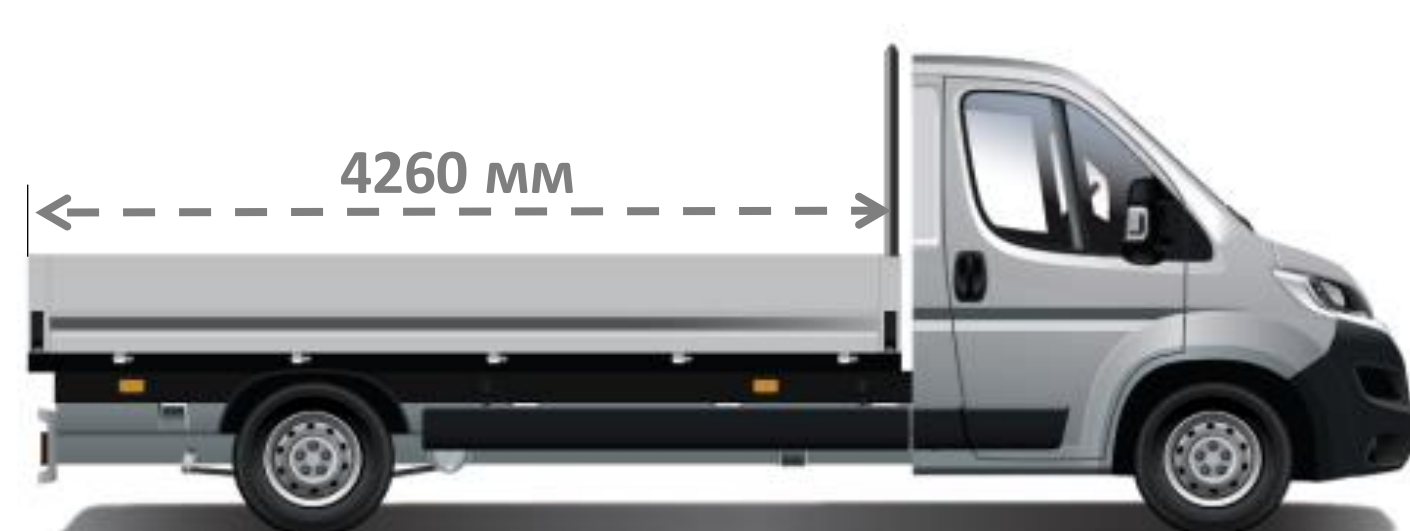


01.12.2021

**CITROËN Jumper Бортівий**  
**Прайс-лист на автомобілі 2022 року**

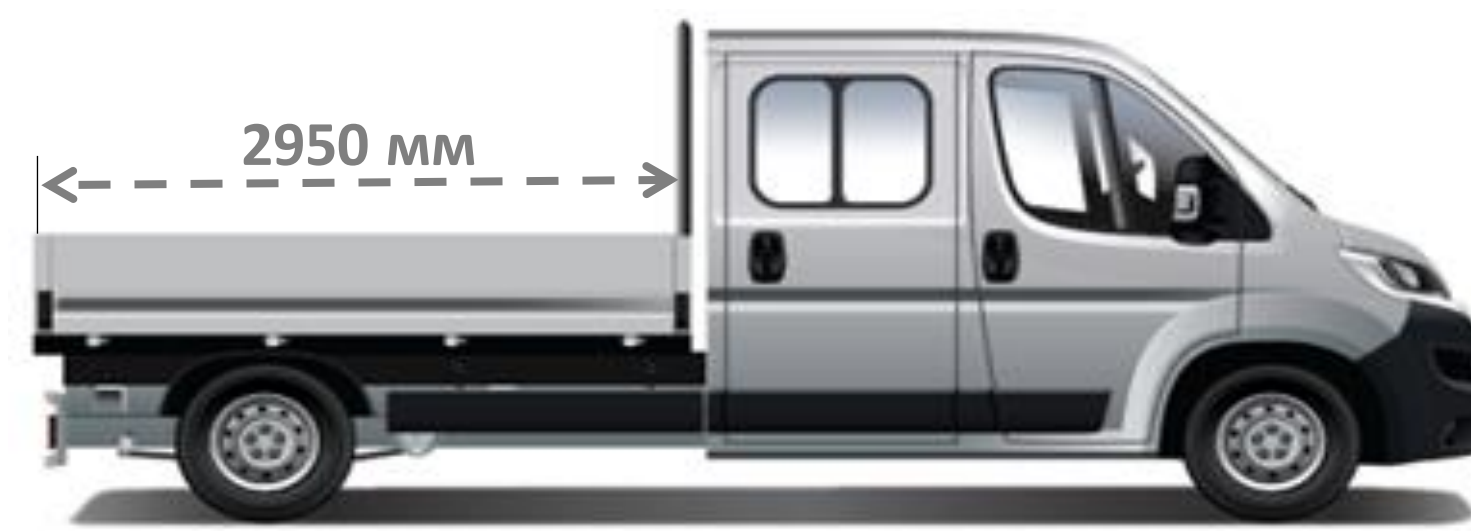
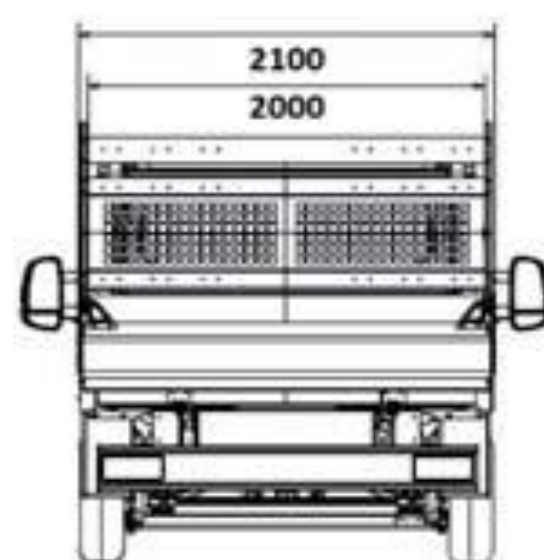
ВЕРСІЯ	ОДИНАРНА КАБІНА 4-35		ПОДВОЄНА КАБІНА 4-35	
	ДОВЖИНА		L4	L3
<b>ВАРТІСТЬ АВТОМОБІЛЯ, грн</b>				
2.0 BlueHDi 160 МКПП-6	ЄВРО-6	ДИЗЕЛЬ	967 800	999 800
2.0 BlueHDi 160 МКПП-6 + ПАКЕТ "БІЗНЕС"	ЄВРО-6	ДИЗЕЛЬ	1 028 800	1 060 800
<b>ПОВНОПРИВІДНІ ВЕРСІЇ, грн</b>				
2.0 BlueHDi 160 МКПП-6 <b>4X4 повний привід</b>	ЄВРО-6	ДИЗЕЛЬ	1 370 900	1 402 900
<b>ПАКЕТ "БІЗНЕС"</b>				
<b>Обладнання, яке входить до складу пакету:</b>				
Протитуманні фари	PR01		•	•
Радіоприймач+ Bluetooth + USB-роз'єм	RC57		•	•
Передній кондиціонер	RE01		•	•
Круїз-контроль	RG03		•	•
Посилена задня підвіска (дволистові ресори)	SE08		•	•
<b>БАЗОВЕ ОБЛАДНАННЯ АВТОМОБІЛЯ:</b>				
<b>БЕЗПЕКА</b>				
ABS, AFU, ESP - електронна система стабілізації і ASR - антибуксувальна система			•	•
Сигналізатор про непристібнуті ремені безпеки			•	•
Фронтальна подушка безпеки водія			•	•
Центральний замок + пульт PLIP			•	•
Імобілайзер			•	•
<b>КОМФОРТ</b>				
Підсилювач керма	DD02		•	•
Роз'єм для установки додаткового обладнання, необхідного для трансформації автомобіля			•	•
Бортівий комп'ютер			•	•
Регулювання рульової колонки по вильоту			•	•
Відсіки для речей у дверях			•	•
Бардачок із замком на приладовій панелі об'ємом 11,4 літри			•	•
Електричні склопідйомники передніх дверей			•	•
Зовнішні дзеркала заднього огляду з електрорегулюванням та обігрівом	RK04		•	•
Багажна полиця над сидінням водія	JO01		•	•
Паливний бак 90 літрів			•	•
<b>ІНТЕР'ЄР</b>				
Оздоблення салону чорною тканиною	35FX		•	•
Кількість місць - 7 (1-й ряд - 3; 2-й ряд - 4)			----	•
Сидіння водія, що регулюється по висоті і з підлокітником + Двомісне пасажирське сидіння в 1-му ряді	WM06		•	•
Програмований передпусковий догрівач двигуна Webasto	XY01		•	•
<b>МУЛЬТИМЕДІА</b>				
Радіопідготовка (довга антена+електропроводка)			•	•
<b>ОСВІТЛЕННЯ ТА ОГЛЯДОВІСТЬ</b>				
Галогенові фари головного світла			•	•
Бічні сигнальні покажчики	FE09		•	•
<b>ЕКСТЕР'ЄР</b>				
Стандартні колеса 215/75 R16C			•	•
Повнорозмірні колісні ковпаки	SU01		•	•
Задні бризговики	PE02		•	•
Фарба емаль (БІЛА)	PRP0		•	•

**ЧОМУ CITROËN Jumper?**



**Версія бортовий довжина L4**

- Повна маса: 3,5t
- Мін./Макс. споряджена маса: 1985/2256 кг
- Корисне навантаження: 1515/1244 кг



**Бортівий Подвоєна Кабіна L3**

- Повна маса: 3,5t
- Мін./Макс. споряджена маса: 2105/2376 кг
- Корисне навантаження: 1395/1124 кг





### ПРАЙС-ЛИСТ НА ДОДАТКОВЕ ОБЛАДНАННЯ ДЛЯ ЗАМОВЛЕННЯ:

ДОДАТКОВЕ ОБЛАДНАННЯ	ВЕРСІЯ	Одинарна кабіна 4-35	Подвоєна Кабіна 4-35
	ДОВЖИНА	L4	L3
Круїз-контроль	RG03	5370	5370
Захист двигуна	FX01	3490	3490
Фронтальна подушка безпеки переднього пасажира	NN01	7250	7250
Сигналізація (AB04 )+ Суперблокування (VB10)	WC05	12900	12900
Радіоантена, що вмонтована у праве дзеркало + Зовнішні дзеркала заднього огляду з електрорегулюванням та підігрівом	AT14	6450	6450
Попередня підготовка (4 динаміка)	RC29	2690	2690
Радіоприймач+ Bluetooth + USB-роз'єм	RC57	14780	14780
Пакет курця ( попільничка + прикурювач)	AD01	1070	1070
Хронотахограф цифровий	HC07	16120	16120
Посилена задня підвіска (дволистові ресори) (недоступно з UA04)	SE08	4300	4300
Задня пневматична підвіска із можливістю регулювання під час стоянки	UA04	53740	53740
Кондиціонер + охолодження центрального бардачка	RE01	32240	32240
Клімат - контроль + охолодження центрального бардачка	RE07	42990	42990
Додатковий підігрів спереду з ящиком під переднім сидінням	DK01	9400	---
Додатковий підігрів спереду з виводом повітроводів у задню частину кабіни	DK07	---	9400
Передні бризговики	PE03	2150	2150
Індивідуальне пасажирське сидіння, що регулюється по висоті (виключає базове обладнання WM06)	WM08	3220	3220
Підігрів сидіння водія	NA03	5370	5370
Підігрів сидіння водія і пасажира + одномісне пасажирське сидіння (виключає базове обладнання WM06)	NA01	5910	5910
Протитуманні фари ( ● разом із ND02)	PR01	4300	4300
Омивач фар високого тиску + Протитуманні фари	ND02	8870	8870
Зовнішні дзеркала заднього огляду (подвійне дзеркало) з функцією електроскладання, електрорегулюванням та обігрівом	HU02	6720	6720
Фарба металік	OMM0	21500	21500

**ПЕРЕГЛЯНУТИ  
АВТО В НАЯВНОСТІ**

**ЗАМОВИТИ  
ОНЛАЙН КОНСУЛЬТАЦІЮ**

● - базове обладнання автомобіля  
XX XXX грн. - вартість додаткової платної опції  
--- не підлягає встановленню  
МКПП - механічна коробка перемикачів передач

1. Ціни на автомобілі та додаткові опції вказані в гривнях, у тому числі ПДВ. Спеціальні ціни дійсні з 01.12.2021 по 31.12.2021 на обмежену кількість автомобілів 2022 року виробництва, що знаходяться в період дії спеціальної акції в Україні.

2. У разі замовлення автомобіля, що знаходиться в процесі виробництва або транспортування, ціна буде розрахована на основі діючого прайс-листа на день придбання і буде визначена в договорі купівлі-продажу. Вказані ціни є рекомендованими і можуть відрізнятися від остаточної вартості реалізації автомобіля на момент поставки в Україну.

3. ТОВ «Пежо Сітроен Україна» залишає за собою право на корегування цін, склад комплектації та вилучати з асортименту певні позиції без попереднього повідомлення. Не є публічною офертою. Даний прайс-лист призначений тільки для інформаційних цілей і не може бути використаний як документ, що встановлює зобов'язання компанії ТОВ «Пежо Сітроен Україна». За довідками про актуальну інформацію просимо звертатися до офіційних дилерських центрів компанії ТОВ «Пежо Сітроен Україна».

**На автомобілі діє гарантія 2 роки без обмеження пробігу  
Додаткова інформація на [www.citroen.ua](http://www.citroen.ua)**