

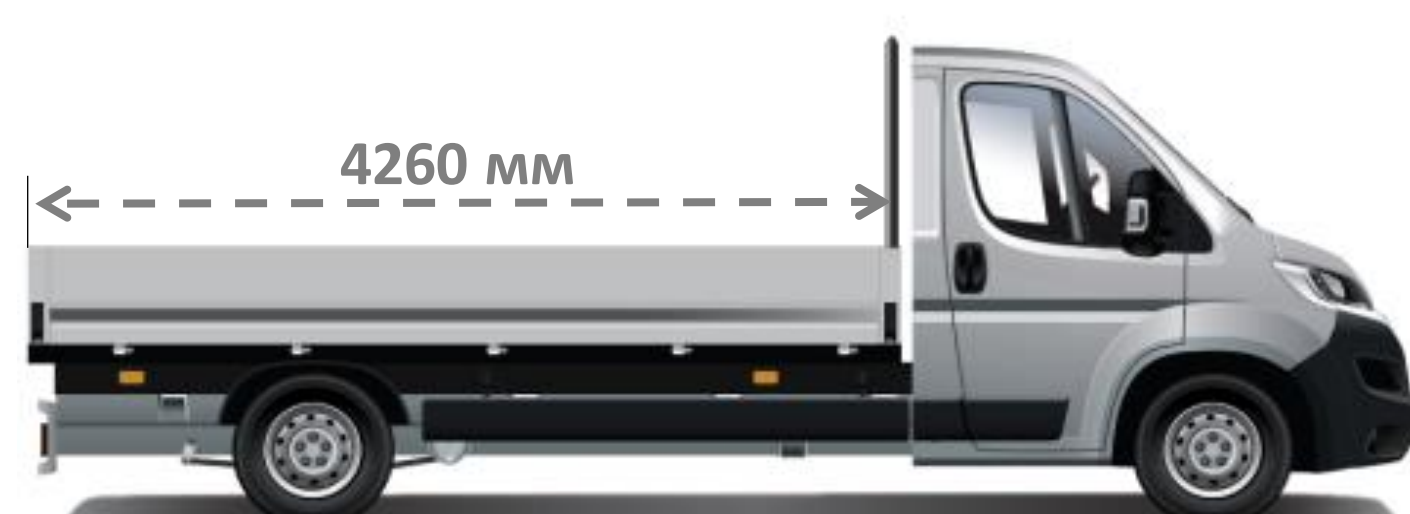


01.05.2021

CITROËN Jumper Бортовий
Прайс-лист на автомобілі 2021 року

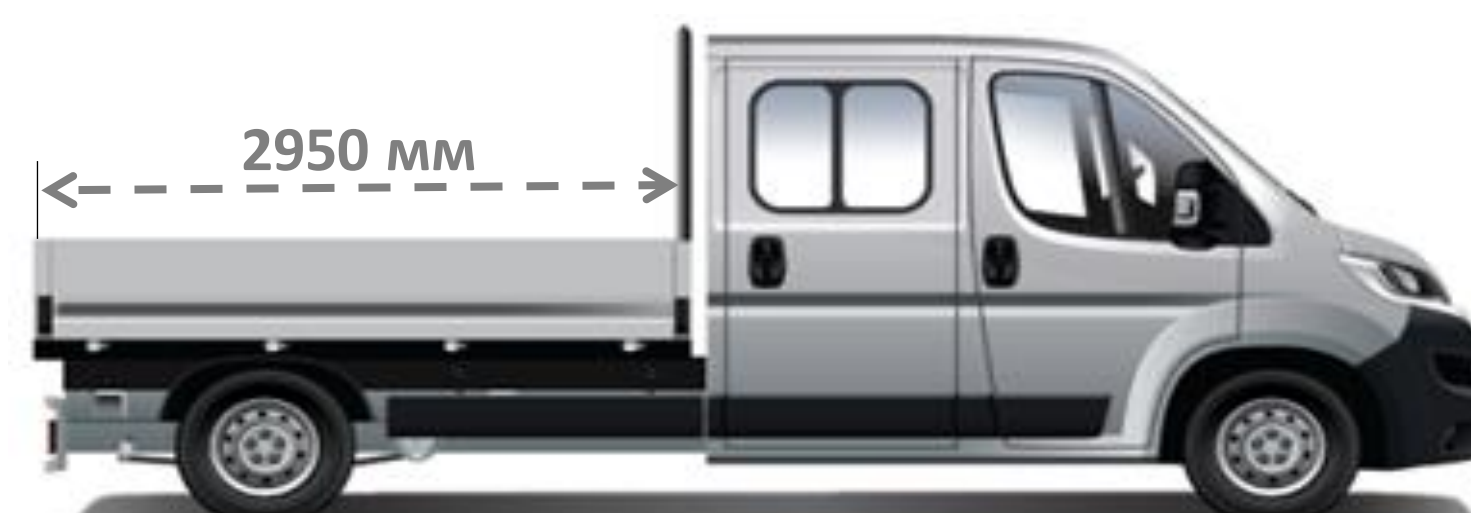
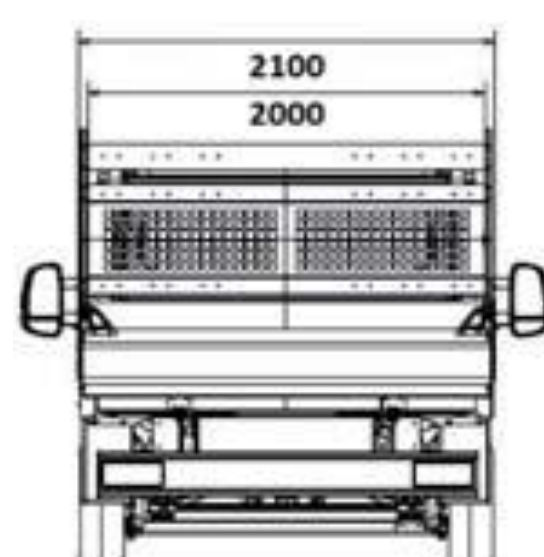
ВАРТІСТЬ АВТОМОБІЛЯ, грн	ВЕРСІЯ		Одинарна кабіна 4-35	Подвоєна Кабіна 4-35
	ДОВЖИНА		L4	L3
2.0 BlueHDi 160 МКПП-6	ЄВРО-6	ДИЗЕЛЬ	909 300	941 000
2.0 BlueHDi 160 МКПП-6 + ПАКЕТ "БІЗНЕС"	ЄВРО-6	ДИЗЕЛЬ	969 900	1 001 600
ПОВНОПРИВІДНІ ВЕРСІЇ, грн				
2.0 BlueHDi 160 МКПП-6 4X4 повний привід	ЄВРО-6	ДИЗЕЛЬ	1 309 700	1 341 400
ПАКЕТ "БІЗНЕС"				
Обладнання, яке входить до складу пакету:				
Протитуманні фари		PR01	•	•
Радіоприймач+ Bluetooth + USB-роз'єм		RC57	•	•
Передній кондиціонер		RE01	•	•
Круїз-контроль		RG03	•	•
Посилена задня підвіска (дволистові ресори)		SE08	•	•
БАЗОВЕ ОБЛАДНАННЯ АВТОМОБІЛЯ:				
БЕЗПЕКА				
ABS, AFU, ESP - електронна система стабілізації і ASR - антибуксувальна система			•	•
Сигналізатор про непристібнуті ремені безпеки			•	•
Фронтальна подушка безпеки водія			•	•
Центральний замок + пульт PLIP			•	•
Імобілайзер			•	•
КОМФОРТ				
Адаптивний підсилювач керма		DD04	•	•
Роз'єм для установки додаткового обладнання, необхідного для трансформації автомобіля			•	•
Бортовий комп'ютер			•	•
Регулювання рульової колонки по вильоту			•	•
Відсіки для речей у дверях			•	•
Бардачок із замком на приладовій панелі об'ємом 11,4 літри			•	•
Електричні склопідйомники передніх дверей			•	•
Зовнішні дзеркала заднього огляду з електрорегулюванням та обігрівом		RK04	•	•
Багажна полиця над сидінням водія		JO01	•	•
Паливний бак 90 літрів			•	•
ІНТЕР'ЄР				
Оздоблення салону чорною тканиною		35FX	•	•
Кількість місць - 7 (1-й ряд - 3; 2-й ряд - 4)			----	•
Сидіння водія, що регулюється по висоті і з підлокітником + Двомісне пасажирське сидіння в 1-му ряду		WM06	•	•
Програмований передпусковий догрівач двигуна Webasto		XY01	•	•
МУЛЬТИМЕДІА				
Радіопідготовка (довга антена+електропроводка)			•	•
ОСВІТЛЕННЯ ТА ОГЛЯДОВІСТЬ				
Галогенові фари головного світла			•	•
Бічні сигнальні покажчики		FE09	•	•
ЕКСТЕР'ЄР				
Стандартні колеса 215/75 R16C			•	•
Повнорозмірні колісні ковпаки		SU01	•	•
Задні бризговики		PE02	•	•
Фарба емаль (БІЛА)		WPP0	•	•
Фарба емаль (БІЛА)		PRP0	•	•

ЧОМУ CITROËN Jumper?



Версія бортовий довжина L4

- Повна маса: 3,5t
- Мін./Макс. споряджена маса: 1985/2256 кг
- Корисне навантаження: 1515/1244 кг



Бортовий Подвоєна Кабіна L3

- Повна маса: 3,5t
- Мін./Макс. споряджена маса: 2105/2376 кг
- Корисне навантаження: 1395/1124 кг



ПРАЙС-ЛИСТ НА ДОДАТКОВЕ ОБЛАДНАННЯ ДЛЯ ЗАМОВЛЕННЯ:

ДОДАТКОВЕ ОБЛАДНАННЯ	ВЕРСІЯ	Одинарна кабіна 4-35	Подносна Кабіна 4-35
	ДОВЖИНА	L4	L3
Круїз-контроль	RG03	5340	5340
Захист двигуна	FX01	3470	3470
Фронтальна подушка безпеки переднього пасажира	NN01	7210	7210
Сигналізація (AB04)+ Суперблокування (VB10)	WC05	12810	12810
Радіоантена, що вмонтована у праве дзеркало + Зовнішні дзеркала заднього огляду з електрорегулюванням та підігрівом	AT14	6410	6410
Попередня підготовка (4 динаміка)	RC29	2670	2670
Радіоприймач+ Bluetooth + USB-роз'єм	RC57	14680	14680
Пакет курця (попільничка + прикурювач)	AD01	1070	1070
Хронотахограф цифровий	HC07	16010	16010
Посилена задня підвіска (дволистові ресори) (недоступно з UA04)	SE08	4270	4270
Задня пневматична підвіска із можливістю регулювання під час стоянки	UA04	53380	53380
Кондиціонер + охолодження центрального бардачка	RE01	32030	32030
Клімат - контроль + охолодження центрального бардачка	RE07	42700	42700
Додатковий підігрів спереду з ящиком під переднім сидінням	DK01	9340	---
Додатковий підігрів спереду з виводом повітроводів у задню частину кабіни	DK07	---	9340
Передні бризговики	PE03	2140	2140
Індивідуальне пасажирське сидіння, що регулюється по висоті (виключає базове обладнання WM06)	WM08	3200	3200
Підігрів сидіння водія	NA03	5340	5340
Підігрів сидіння водія і пасажира + одностороннє пасажирське сидіння (виключає базове обладнання WM06)	NA01	5870	5870
Протитуманні фари (● разом із ND02)	PR01	4270	4270
Омивач фар високого тиску + Протитуманні фари	ND02	8810	8810
Атермальне лобове скло + система автоматичного включення склоочищувачів і фар	VF07	11210	11210
Зовнішні дзеркала заднього огляду (подвійне дзеркало) з функцією електроскладання, електрорегулюванням та обігрівом	HU02	6670	6670
Фарба металік	OMM0	16010	16010

**ПЕРЕГЛЯНУТИ
АВТО В НАЯВНОСТІ**

**ЗАМОВИТИ
ОНЛАЙН КОНСУЛЬТАЦІЮ**

● - базове обладнання автомобіля
XX XXX грн. - вартість додаткової платної опції
--- не підлягає встановленню
МКПП - механічна коробка перемикачів передач

- Ціни на автомобілі та додаткові опції вказані в гривнях, у тому числі ПДВ. Спеціальні ціни дійсні з 01.05.2021 по 31.05.2021 на обмежену кількість автомобілів 2021 року виробництва, що знаходяться в період дії спеціальної акції в Україні.
- У разі замовлення автомобіля, що знаходиться в процесі виробництва або транспортування, ціна буде розрахована на основі діючого прайс-листа на день придбання і буде визначена в договорі купівлі-продажу. Вказані ціни є рекомендованими і можуть відрізнятися від остаточної вартості реалізації автомобіля на момент поставки в Україну.
- ТОВ «Пежо Сітроен Україна» залишає за собою право на корегування цін, склад комплектації та вилучати з асортименту певні позиції без попереднього повідомлення. Не є публічною офертою. Даний прайс-лист призначений тільки для інформаційних цілей і не може бути використаний як документ, що встановлює зобов'язання компанії ТОВ "Пежо Сітроен Україна". За довідками про актуальну інформацію просимо звертатися до офіційних дилерських центрів компанії ТОВ "Пежо Сітроен Україна".

На автомобілі діє гарантія 2 роки без обмеження пробігу
Додаткова інформація на www.citroen.ua