

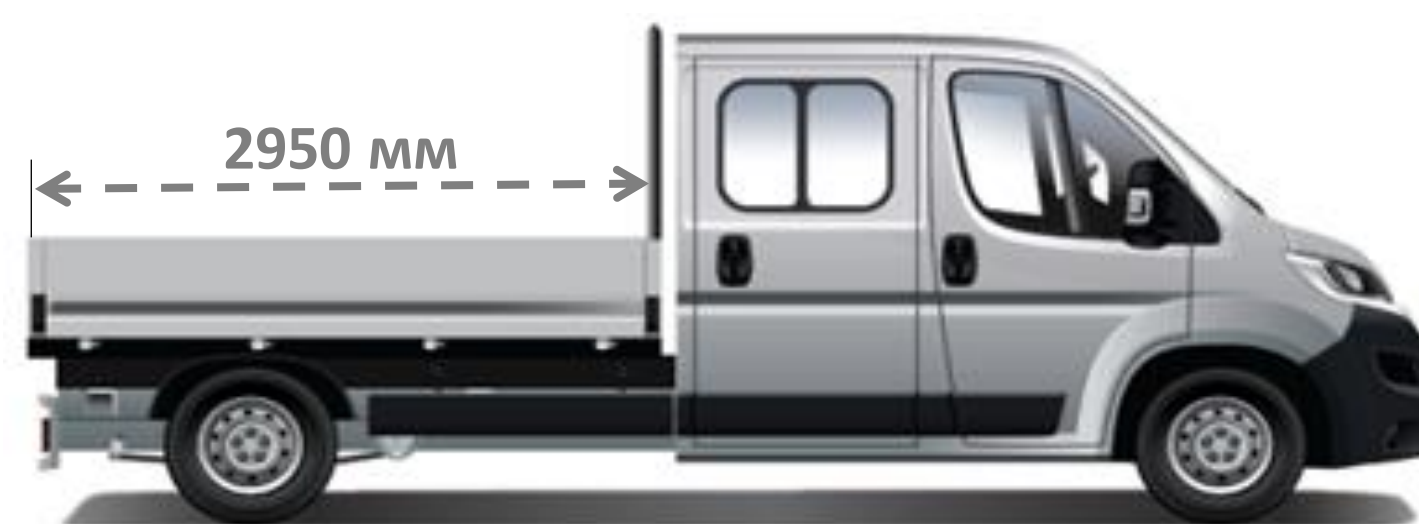
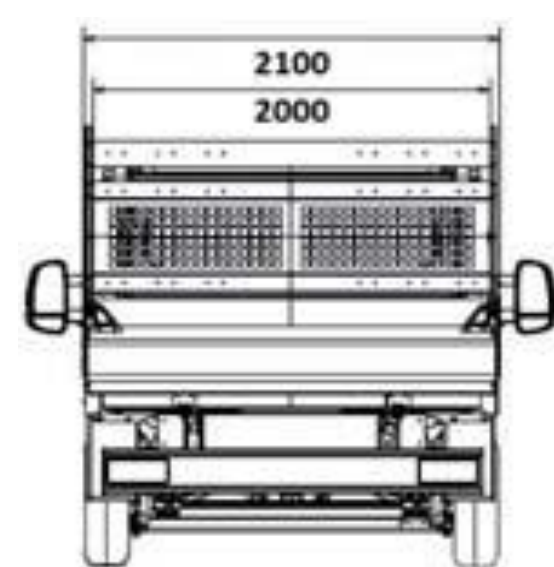


01.05.2021

CITROËN Jumper Бортовий Прайс-Лист на автомобілі 2020 року

	ВЕРСІЯ	Подвоєна Кабіна 4-35
ВАРТІСТЬ АВТОМОБІЛЯ, грн	ДОВЖИНА	L3
2.0 BlueHDi 160 МКПП-6	ЄВРО-6 ДИЗЕЛЬ	904 500
2.0 BlueHDi 160 МКПП-6 + ПАКЕТ "БІЗНЕС"	ЄВРО-6 ДИЗЕЛЬ	962 300
ПОВНОПРИВІДНІ ВЕРСІЇ, грн		
2.0 BlueHDi 160 МКПП-6 4X4 повний привід	ЄВРО-6 ДИЗЕЛЬ	1 286 100
ПАКЕТ "БІЗНЕС"		
Обладнання, яке входить до складу пакету:		
Протитуманні фари	PR01	•
Радіоприймач+ Bluetooth + USB-роз'єм	RC57	•
Передній кондиціонер	RE01	•
Круїз-контроль	RG03	•
Посилена задня підвіска (дволистові ресори)	SE08	•
БАЗОВЕ ОБЛАДНАННЯ АВТОМОБІЛЯ:		
БЕЗПЕКА		
ABS, AFU, ESP - електронна система стабілізації і ASR - антибуксувальна система		•
Сигналізатор про непристібнуті ремені безпеки		•
Фронтальна подушка безпеки водія		•
Центральний замок + пульт PLIP		•
Імобілайзер		•
КОМФОРТ		
Адаптивний підсилювач керма	DD04	•
Роз'єм для установки додаткового обладнання, необхідного для трансформації автомобіля		•
Бортовий комп'ютер		•
Регулювання рульової колонки по вильоту		•
Відсіки для речей у дверях		•
Бардачок із замком на приладовій панелі об'ємом 11,4 літри		•
Електричні склопідйомники передніх дверей		•
Зовнішні дзеркала заднього огляду з електрорегулюванням та обігрівом	RK04	•
Багажна полиця над сидінням водія	JO01	•
Паливний бак 90 літрів		•
ІНТЕР'ЄР		
Оздоблення салону чорною тканиною	35FX	•
Кількість місць - 7 (1-й ряд - 3; 2-й ряд - 4)		•
Сидіння водія, що регулюється по висоті і з підлокітником + Двомісне пасажирське сидіння в 1-му ряді	WM06	•
Програмований передпусковий догрівач двигуна Webasto	XY01	•
МУЛЬТИМЕДІА		
Радіопідготовка (довга антена+електропроводка)		•
ОСВІТЛЕННЯ ТА ОГЛЯДОВІСТЬ		
Галогенові фари головного світла		•
Бічні сигнальні покажчики	FE09	•
ЕКСТЕР'ЄР		
Стандартні колеса 215/75 R16C		•
Повнорозмірні колісні ковпаки	SU01	•
Задні бризговики	PE02	•
Фарба емаль (БІЛА)	WPP0	•

ЧОМУ CITROËN Jumper?



Бортовий Подвоєна Кабіна L3

- Повна маса: 3,5t
- Мін./Макс. споряджена маса: 2105/2376 кг
- Корисне навантаження: 1395/1124 кг



ПРАЙС-ЛИСТ НА ДОДАТКОВЕ ОБЛАДНАННЯ ДЛЯ ЗАМОВЛЕННЯ:

ДОДАТКОВЕ ОБЛАДНАННЯ	ВЕРСІЯ	Подвійна Кабіна 4-35
	ДОВЖИНА	L3
Захист двигуна	FX01	3310
Фронтальна подушка безпеки переднього пасажира	NN01	6870
Сигналізація (AB04)+ Суперблокування (VB10)	WC05	12210
Радіоантена, що вмонтована у праве дзеркало + Зовнішні дзеркала заднього огляду з електрорегулюванням та підігрівом	AT14	6110
Попередня підготовка (4 динаміка)	RC29	2540
Радіоприймач+ Bluetooth + USB-роз'єм	RC57	13990
Пакет курця (попільничка + прикурювач)	AD01	1020
Хронотахограф цифровий	HC07	15260
Посилена задня підвіска (дволистові ресори) (недоступно з UA04)	SE08	4070
Задня пневматична підвіска із можливістю регулювання під час стоянки	UA04	50880
Кондиціонер + охолодження центрального бардачка	RE01	30530
Додатковий підігрів спереду з виводом повітроводів у задню частину кабіни	DK07	8900
Передні бризговики	PE03	2040
Індивідуальне пасажирське сидіння, що регулюється по висоті (виключає базове обладнання WM06)	WM08	3050
Підігрів сидіння водія	NA03	5090
Підігрів сидіння водія і пасажира + одномісне пасажирське сидіння (виключає базове обладнання WM06)	NA01	5600
Протитуманні фари (● разом із ND02)	PR01	4070
Омивач фар високого тиску + Протитуманні фари	ND02	8400
Атермальне лобове скло + система автоматичного включення склоочищувачів і фар	VF07	10680
Зовнішні дзеркала заднього огляду (подвійне дзеркало) з функцією електроскладання, електрорегулюванням та обігрівом	HU02	6360
Фарба металік	OMM0	15260

**ПЕРЕГЛЯНУТИ
АВТО В НАЯВНОСТІ**

**ЗАМОВИТИ
ОНЛАЙН КОНСУЛЬТАЦІЮ**

● - базове обладнання автомобіля
XX XXX грн. - вартість додаткової платної опції
--- не підлягає встановленню
МКПП - механічна коробка перемикання передач

1. Ціни на автомобілі та додаткові опції вказані в гривнях, у тому числі і под. Спеціальні ціни діють з 01.03.2021 по 31.03.2021 на обмежену кількість автомобілів 2020 року виробництва, що знаходяться в період дії спеціальних цін в Україні.
2. У разі замовлення автомобіля, що знаходиться в процесі транспортування, ціна буде розрахована на основі діючого прайс-листа на день придбання і буде визначена в договорі купівлі-продажу. Вказані ціни є рекомендованими і можуть відрізнятися від остаточної вартості реалізації автомобіля на момент поставки в Україну.
3. ТОВ «Пежо Сітроен Україна» залишає за собою право на корегування цін, склад комплектації та вилучати з асортименту певні позиції без попереднього повідомлення. Не є публічною офертою. Даний прайс-лист призначений тільки для інформаційних цілей і не може бути використаний як документ, що встановлює зобов'язання компанії ТОВ "Пежо Сітроен Україна". За довідками про актуальну інформацію просимо звертатися до офіційних дилерських центрів компанії ТОВ "Пежо Сітроен Україна".

**На автомобілі діє гарантія 2 роки без обмеження пробігу
Додаткова інформація на www.citroen.ua**