



02.01.2019

CITROËN Jumper Шасі-Кабіна
Прайс-лист на автомобілі 2019 року



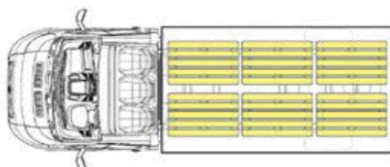
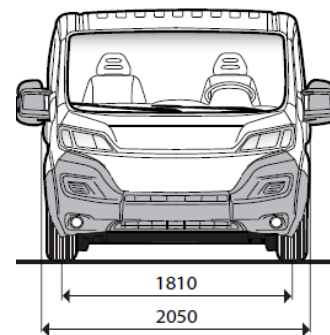
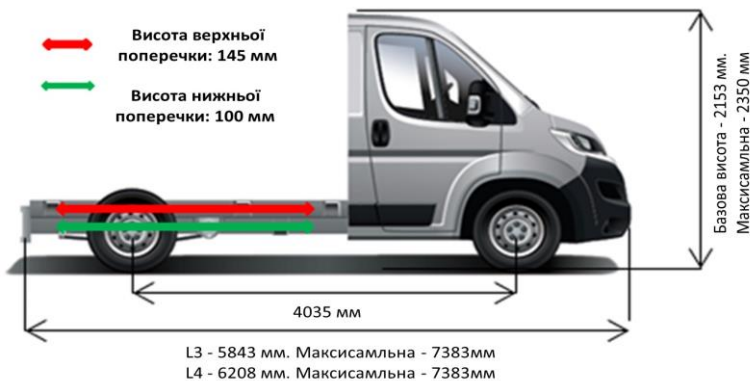
ВАРТІСТЬ АВТОМОБІЛЯ, грн		4-35 - L2	4-35 - L3	4-35 - L4	4-40 - L4
2.2 HDi 130 МКПП-6	ЄВРО-5 ДИЗЕЛЬ	770 000	785 100	800 300	829 100
2.2 HDi 130 МКПП-6 + ПАКЕТ БІЗНЕС	ЄВРО-5 ДИЗЕЛЬ	814 000	829 100	844 300	873 100

БАЗОВЕ ОБЛАДНАННЯ АВТОМОБІЛЯ:

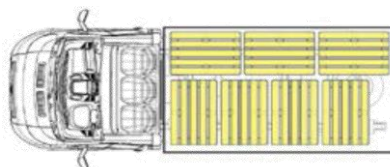
БЕЗПЕКА					
ABS - антиблокувальна система гальм		•	•	•	•
AFU - система допомоги при екстремому гальмуванні		•	•	•	•
ESP - електронна система стабілізації і ASR - антибуксувальна система	UF01	•	•	•	•
Сигналізатор про непристібнуті ремені безпеки		•	•	•	•
Фронтальна подушка безпеки водія		•	•	•	•
Центральний замок + пульт PLIP		•	•	•	•
Імобілайзер		•	•	•	•
КОМФОРТ					
Адаптивний підсилювач керма	DD04	•	•	•	•
Роз'єм для установки додаткового обладнання, необхідного для трансформації автомобіля		•	•	•	•
Бортовий комп'ютер		•	•	•	•
Регулювання рульової колонки по вильоту		•	•	•	•
Відсіки для речей у дверях		•	•	•	•
Багажна полиця над сидінням водія (• разом із HC07)	JO01	o	o	o	•
Бардачок із замком на приладовій панелі об'ємом 11,4 літри		•	•	•	•
Електричні склопідійомники передніх дверей		•	•	•	•
Хронотахограф цифровий	HC07	o	o	o	•
Посилена задня підвіска (дволистові ресори) (недоступно з UA04)	SE08	o	o	o	•
Паливний бак 90 літрів		•	•	•	•
ОСОБЛИВОСТІ ІНТЕР'ЄРУ					
Сидіння водія, що регулюється по висоті і з підлокітником + Двомісне пасажирське сидіння в 1-му ряду	WM06	•	•	•	•
ЕЛЕКТРООБЛАДНАННЯ					
Догрівач Webasto Thermo Top Z (5 кВт)	XY02	•	•	•	•
МУЛЬТИМЕДІА					
Радіопідготовка (довга антена+електропроводка)		•	•	•	•
ОСОБЛИВОСТІ ЕКСТЕР'ЄРУ					
Захисні молдинги на передні колісні арки	XX01	o	o	o	•
Стандартні колеса 215/75 R16C		•	•	•	•
Фарба емаль (БІЛА WPP0)		•	•	•	•

ПАКЕТ "БІЗНЕС"					
Обладнання, яке входить до складу пакету:					
Посилена задня підвіска для складних трансформацій (дволистові ресори + стабілізатор поперечної стійкості)	SE16	•	•	•	•
Передній кондиціонер + Зовнішні дзеркала заднього огляду з електрорегулюванням та обігрівом	J2VF	•	•	•	•
Зовнішні дзеркала заднього огляду (подвійне дзеркало) для кузова шириною 2,20 м	RX01	•	•	•	•

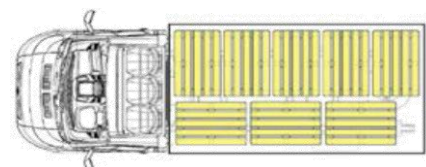
ЧОМУ CITROËN Jumper?



Шасі L3



Шасі L3



Шасі L4



ПРАЙС-ЛИСТ НА ДОДАТКОВЕ ОБЛАДНАННЯ ДЛЯ ЗАМОВЛЕННЯ:

ВАРТІСТЬ ДОДАТКОВОГО ОБЛАДНАННЯ, ГРН		4-35 - L2	4-35 - L3	4-35 - L4	4-40 - L4
Круїз-контроль	RG03	5500	5500	5500	5500
Захист двигуна	FX01	3580	3580	3580	3580
Фронтальна подушка безпеки переднього пасажера	NN01	7430	7430	7430	7430
Сигналізація (AB04)+ Суперблокування (VB10)	WC05	13200	13200	13200	13200
Програмований передпусковий догрівач двигуна Webasto Thermo Top C (5 кВт)	XY01	8250	8250	8250	8250
Радіоантена, що вмонтована у праве дзеркало + Зовнішні дзеркала заднього огляду з електрорегулюванням та підігрівом	AT14	6600	6600	6600	6600
Попередня підготовка (4 динаміка)	RC29	2750	2750	2750	2750
Радіоприймач+ Bluetooth + USB-роз'єм + управління на кермі	RC57	15130	15130	15130	15130
Багажна полиця над сидінням водія (● разом із HC07)	JO01	3850	3850	3850	●
Пакет курця (попільничка + прикурювач)	AD01	1100	1100	1100	1100
Хронотахограф цифровий	HC07	16500	16500	16500	●
Посилена задня підвіска (дволистові ресори) (недоступно з UA04)	SE08	4400	4400	4400	●
Посилена задня підвіска для складних трансформацій (дволистові ресори + стабілізатор поперечної стійкості) (недоступно з UA04)	SE16	5500	5500	5500	5500
Задня пневматична підвіска із можливістю регулювання під час стоянки	UA04	55000	55000	55000	55000
Кондиціонер + охолодження центрального бардачка	RE01	33000	33000	33000	33000
Клімат - контроль + охолодження центрального бардачка	RE07	44000	44000	44000	44000
Пакет: Передній кондиціонер + Зовнішні дзеркала заднього огляду з електрорегулюванням та обігрівом	J2VF	36300	36300	36300	36300
Додатковий підігрів спереду	DK01	9630	9630	9630	9630
Паливний бак 125 літрів	NO02	2200	2200	2200	2200
Передні бризговики	PE01	2200	2200	2200	2200
Індивідуальне пасажирське сидіння, що регулюється по висоті (двомісна кабіна) (● разом із NA01)	WM08	3300	3300	3300	3300
Підігрів сидіння водія	NA03	5500	5500	5500	5500
Підігрів сидіння водія і пасажера + двомісна кабіна (виключає базове обладнання WM06)	NA01	6050	6050	6050	6050
Ящики під передніми сидіннями	FO01	2750	2750	2750	2750
Протитуманні фари (● разом із ND02)	PR01	4400	4400	4400	4400
Омивач фар високого тиску + Протитуманні фари	ND02	9080	9080	9080	9080
Атермальне лобове скло + система автоматичного включення склоочищувачів і фар	VF07	11550	11550	11550	11550
Зовнішні дзеркала заднього огляду з електрорегулюванням та обігрівом	RK04	3300	3300	3300	3300
Зовнішні дзеркала заднього огляду (подвійне дзеркало) для кузова шириною 2,20 м (недоступно разом із HU02)	RX01	2200	2200	2200	2200
Зовнішні дзеркала заднього огляду (подвійне дзеркало) для кузова шириною 2,35 м (недоступно разом із HU02)	RX05	2200	2200	2200	2200
Зовнішні дзеркала заднього огляду (подвійне дзеркало) з функцією електроскладання, електрорегулюванням та обігрівом	HU02	6880	6880	6880	6880
Захисні молдинги на передні колісні арки	XX01	---	1380	1380	●
Фарба емаль (ТЕМНО СИНІЙ 4PP0, СИНІЙ 5VP0, ЖОВТИЙ В1P0, ЧЕРВОНИЙ 1XP0)	OPP0	11000	11000	11000	11000
Фарба металік	OMM0	16500	16500	16500	16500

● - базове обладнання автомобіля

XX XXX грн. - вартість додаткової платної опції

--- не підлягає встановленню

МКПП - механічна коробка перемикання передач

1. Ціни на автомобілі та додаткові опції вказані в гривнях, у тому числі ПДВ. Спеціальні ціни дійсні з 02.01.2019 по 31.01.2019 на обмежену кількість автомобілів 2019 року виробництва, що знаходяться в період дії спеціальної акції в Україні.

2. У разі замовлення автомобіля, що знаходиться в процесі виробництва або транспортування, ціна буде розрахована на основі діючого прайс-листа на день придбання і буде визначена в договорі купівлі-продажу. Вказані ціни є рекомендованими і можуть відрізнятися від остаточної вартості реалізації автомобіля на момент поставки в Україну.

3. ТОВ «Пежо Сітроен Україна» залишає за собою право на корегування цін, склад комплектації та вилучати з асортименту певні позиції без попереднього повідомлення. Не є публічною офертою. Даний прайс-лист призначений тільки для інформаційних цілей і не може бути використаний як документ, що встановлює зобов'язання компанії ТОВ "Пежо Сітроен Україна". За довідками про актуальну інформацію просимо звертатися до офіційних дилерських центрів компанії ТОВ "Пежо Сітроен Україна".

На автомобілі діє гарантія 2 роки без обмеження пробігу
Додаткова інформація на www.citroen.ua